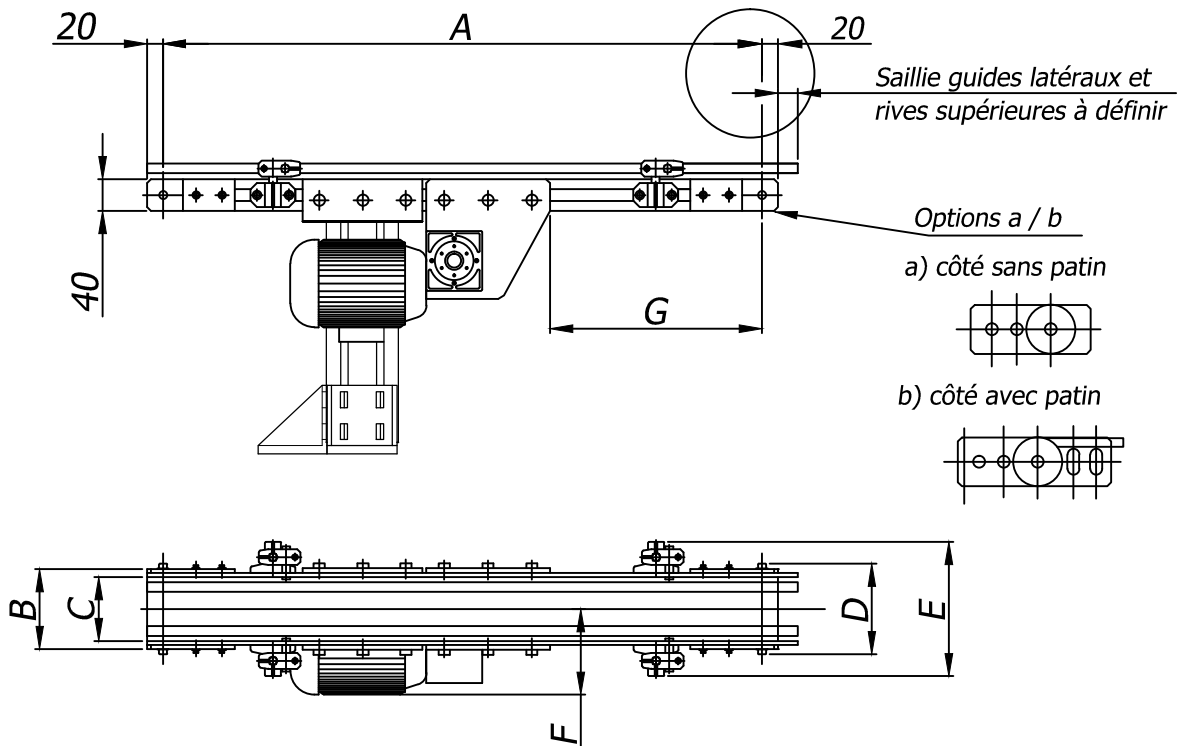


UNITÉS LIAISON-POUMON MOTORISÉES (E.05.10)

Transporteur à bande + guide



| Modèle unité | Cotes (mm) | | | | | | | | |
|--------------|------------|--------|-----|-----|-----|-----|-----|--------|-------------------------------|
| | A Máx. | A Mín. | B | C | D | E | F | G Mín. | G Máx. |
| TB-04/* | 3000 | 450 | 50 | 28 | 65 | 116 | 140 | 85 | A définir (selon réalisation) |
| TB-08/* | 3000 | 490 | 90 | 65 | 105 | 156 | 160 | 85 | |
| TB-12/* | 3000 | 560 | 130 | 105 | 145 | 196 | 180 | 85 | |

(* Le modèle de l'unité liaison-poumon est complété par la distance entre les axes des tambours "A", exprimée en centimètres. (Ex: TB-12/300, pour définir une distance entre axes = 3000 mm)

| | | | | | | | | | | | |
|--------------------------------------------|------|------|------|------|------|------|------|------|------|------|-------|
| Vitesse linéaire (m/min.) | 30.5 | 21.4 | 14.2 | 10.7 | 7.1 | 5.3 | 4.3 | 3.6 | 3.0 | 2.7 | 2.1 |
| Rapport réducteur (Moteur 1360 rpm / 50Hz) | 1/7 | 1/10 | 1/15 | 1/20 | 1/30 | 1/40 | 1/50 | 1/60 | 1/70 | 1/80 | 1/100 |