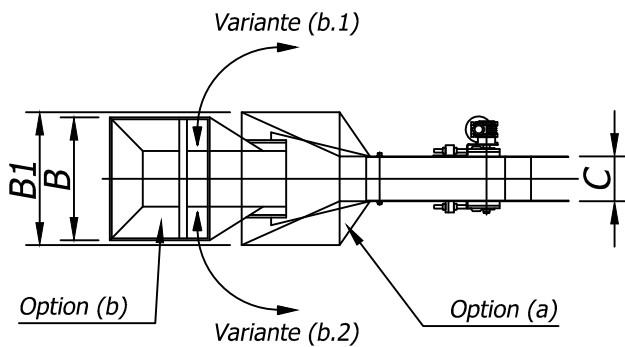
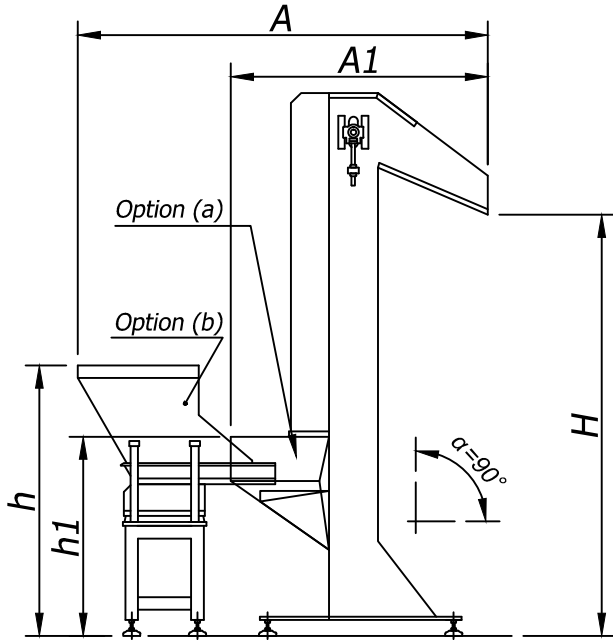


UNITÉS ET ENSEMBLES D'AUTONOMIE AVEC ÉLÉVATION (E.12.01)

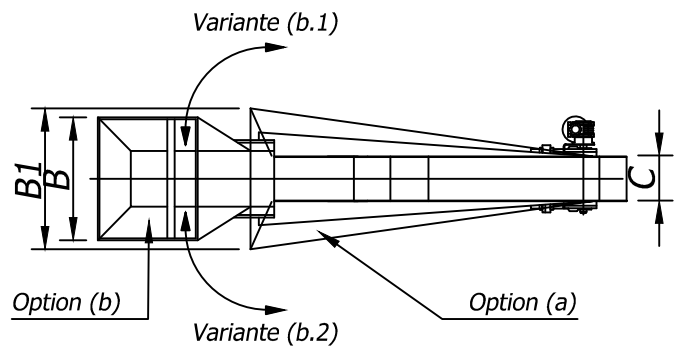
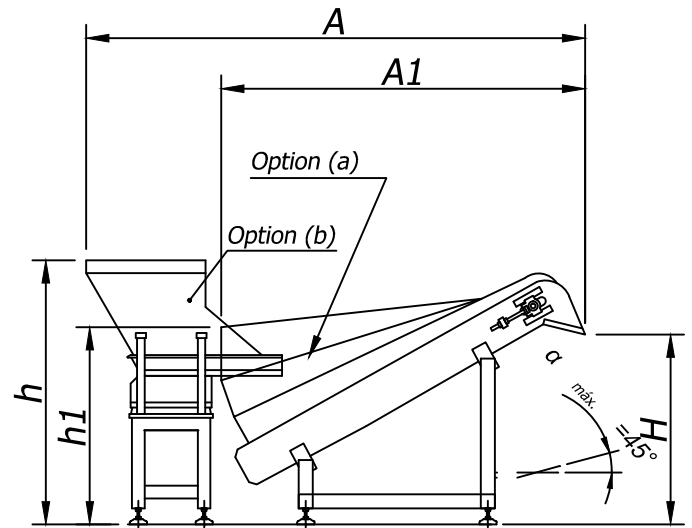
Version 3: Corps de levage vertical



Option (a): Trémie avec auge incorporée
 Modèle RVBT (bande synthétique avec taquets)
 Modèle RVMT (bande métallique avec taquets)

Option (b): Trémie avec unité d'autonomie vibrante ou motorisée
 Modèles RVB+VT / RVB+TBT
 (bande synthétique avec taquets)
 Modèles RM+VT / RM+RCMT
 (bande métallique avec taquets)

Versión 4: Corps de levage avec inclinaison associée au plan horizontal



Option (a): Trémie avec auge incorporée
 Modèle RHBT (bande synthétique avec taquets)
 Modèle RHMT (bande métallique avec taquets)

Option (b): Trémie avec unité d'autonomie vibrante ou motorisée
 Modèles RHB+VT / RHB+TBT
 (bande synthétique avec taquets)
 Modèles RHM+VT / RHM+TCMT
 (bande métallique avec taquets)