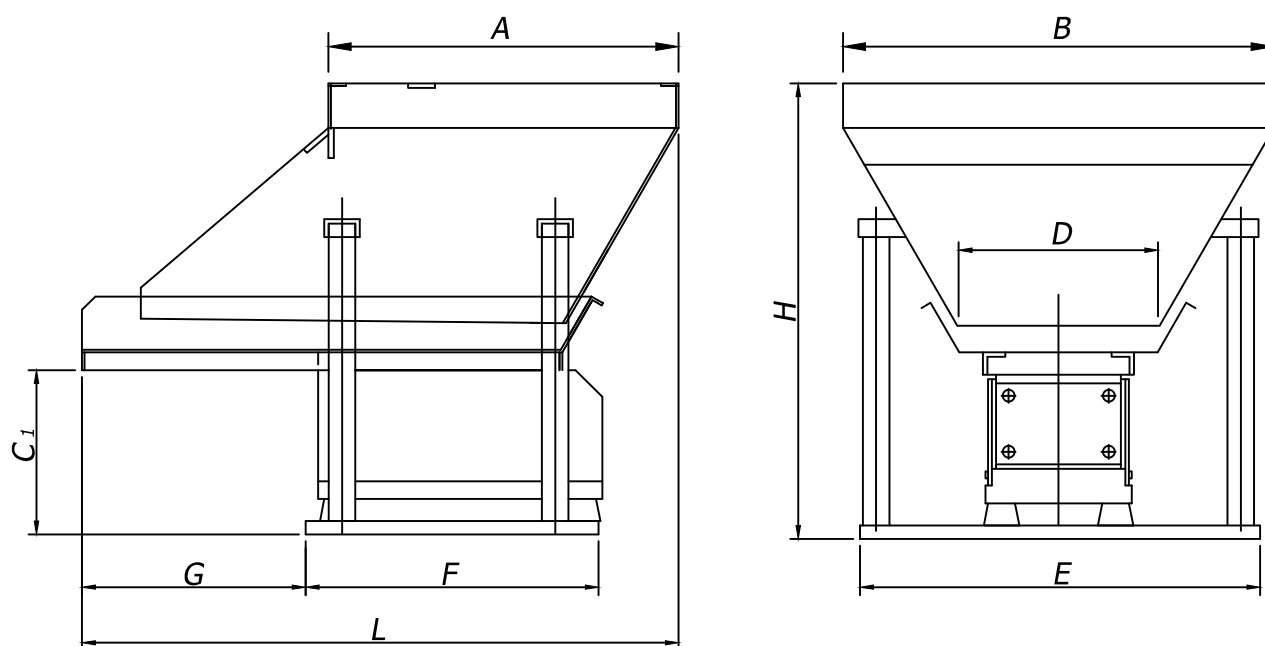


UNITÉS D'AUTONOMIE VIBRANTES (E.07.20)

Vibreux + trémie statique (en acier inoxydable)



Modèle unité	Cotes (mm)									Capacité trémie ~dm ³	Modèle vibreur
	A	B	C ₁	D	E	F	G	H	L		
VT-25/3P	395	485	163	220	450	330	250	488	675	25	VD-30
VT-40/3L										40	
VT-40/6P	506	590	223	300	620	430	295	593	825	40	VD-60
VT-70/3L			163					533		70	
VT-70/6P	550	645	223	300	620	430	295	693	845	70	VD-60
VT-100/6L										100	
VT-100/7P	610	820	223	400	790	670	300	750	1140	100	VD-70
VT-180/6L						470			940	180	
VT-180/7P	650	935	223	450	885	670	300	800	1160	180	VD-70
VT-250/6L						470			960	250	
VT-400/7L	860	960	223	450	900	670	450	850	1330	400	VD-70