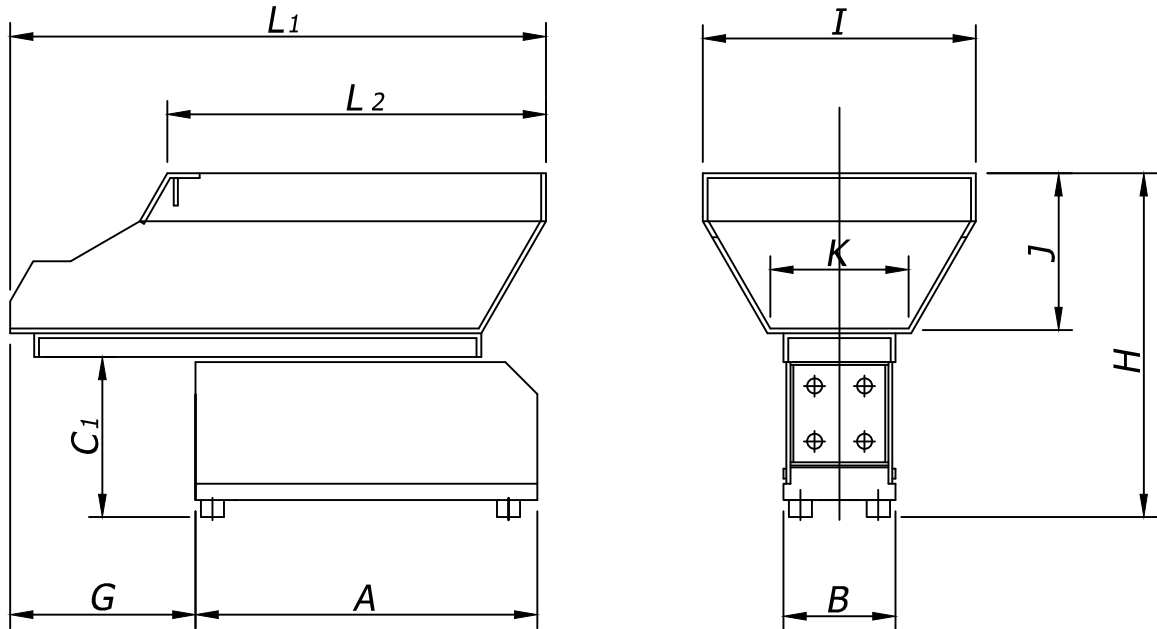


# UNITÉS D'AUTONOMIE VIBRANTES (E.07.10)

Vibreux + trémie dynamique (en acier inoxydable)



Modèle unité	Cotes (mm)										Capacité trémie ~dm <sup>3</sup>	Poids ~kg	Modèle trémie
	A	B	C <sub>1</sub>	G	H	I	J	K	L <sub>1</sub>	L <sub>2</sub>			
VC-02/2P	350	110	128	170	283	218	125	120	504	290	2	12	VD-20
VC-06/2L											6		
VC-06/3P	320	160	145	215	315	297	145	180	549	358	4	25	VD-30
VC-12/3L											12		
VC-25/3L	320	160	145	283	385	355	215	180	655	447	25	32	VD-30
VC-50/6L	420	260	205	390	475	514	245	300	877	507	50	81	VD-60