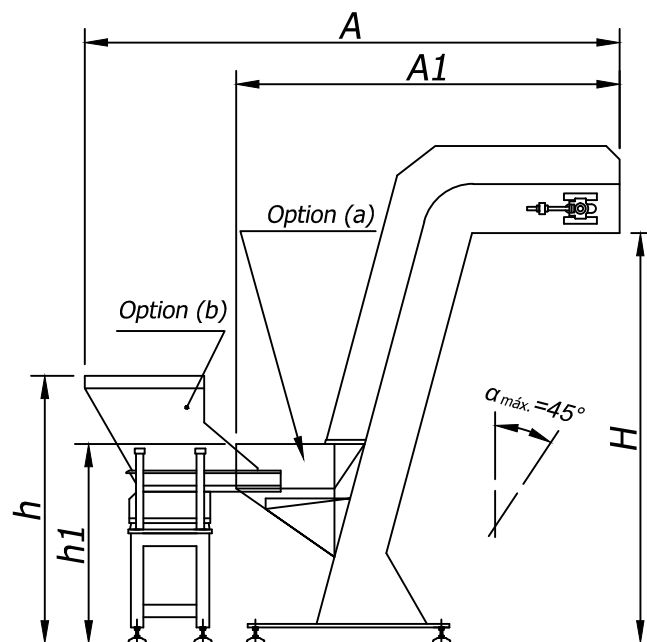
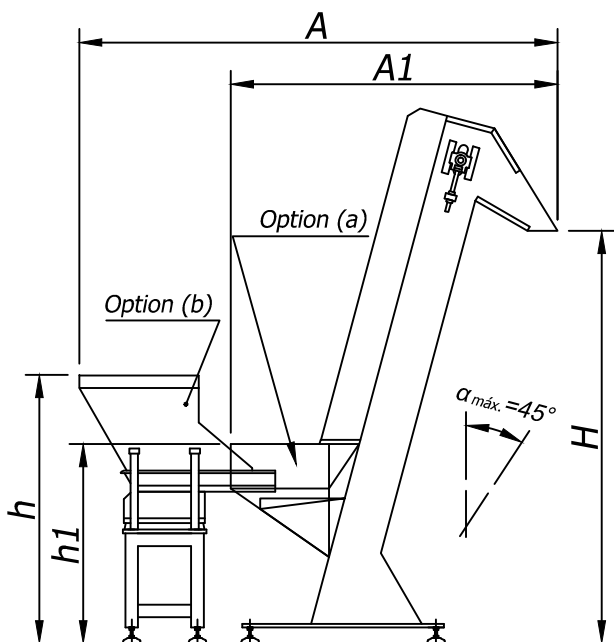


UNITÉS ET ENSEMBLES D'AUTONOMIE AVEC ÉLÉVATION (E.12.00)

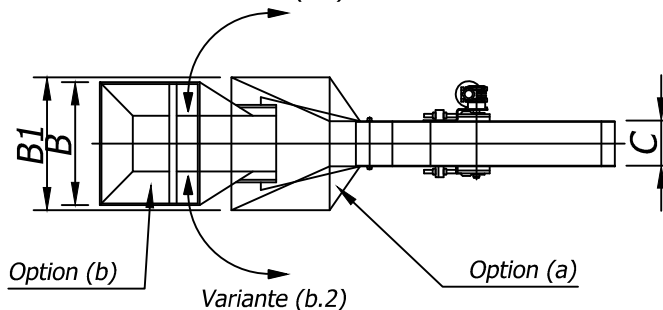
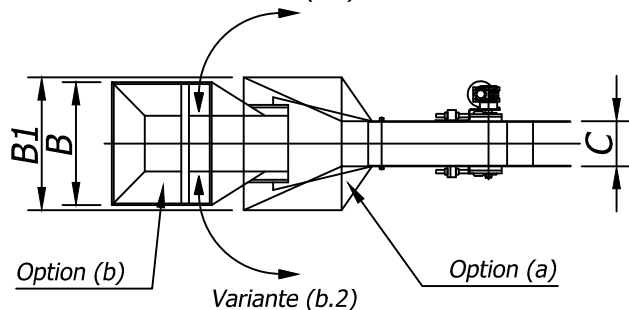
Version 1: Corps de levage à inclinaison associée au plan vertical

Version 2: Corps de levage à inclinaison associée au plan vertical et inflexion horizontale à l'évacuation



Variante (b.1)

Variante (b.1)



Option (a): Trémie avec auge incorporée
 Modèle RBT (bande synthétique avec taquets)
 Modèle RMT (bande métallique avec taquets)

Option (a): Trémie avec auge incorporée
 Modèle RBIT (bande synthétique avec taquets)
 Modèle RMIT (bande métallique avec taquets)

Option (b): Trémie avec unité d'autonomie vibrante ou motorisée
 Modèles RB+VT / RB+TB
 (bande synthétique avec taquets)
 Modèles RM+VT / RM+RCMT
 (bande métallique avec taquets)

Option (b): Trémie avec unité d'autonomie vibrante ou motorisée
 Modèles RBI+VT / RBI+TB
 (bande synthétique avec taquets)
 Modèles RMI+VT / RMI+TCMT
 (bande métallique avec taquets)