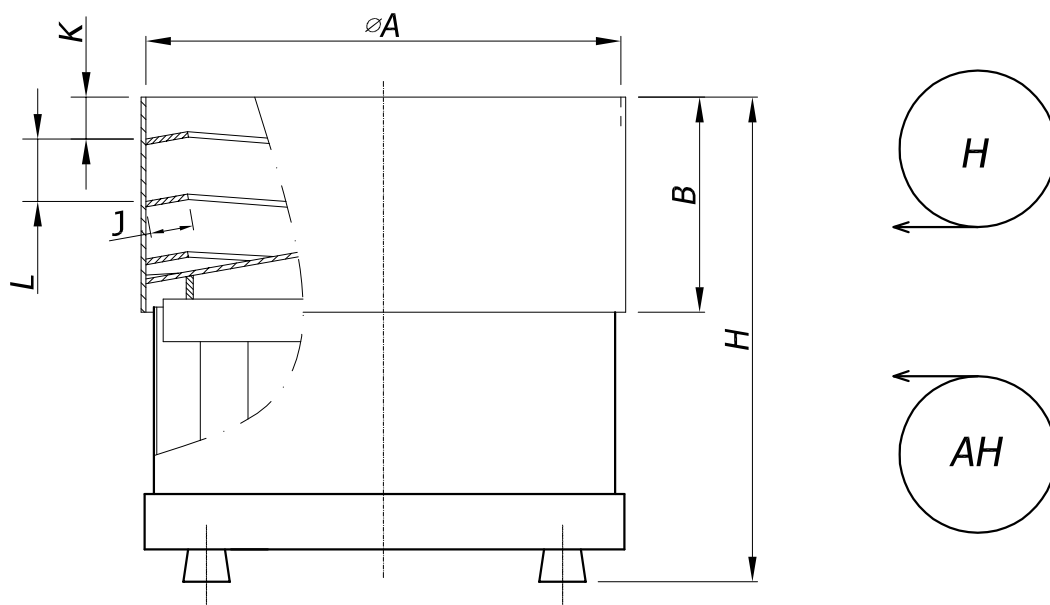


# UNITÉS DE POSITIONNEMENT VIBRANTES (E.01.10)

Vibreux + cuve cylindrique (en acier inoxydable)



Modèle unité	Cotes (mm)								Poids ~kg		Code cuve	Modèle vibreux	
	A ( $\varnothing$ )	B	H(~)		J	K	L		I	II		I	II
			I	II			0	1					
VA-170/1	170	60	190	---	10	11	15	---	9	---	15600-00	VA-15	---
VA-200/1	200	70	197	---	15	14	---	25	10	---	15600-10	VA-15	---
VA-250/2	250	110	281	321	15	20	25	35	23	27	25600-0*	VA-25	VA-26
VA-300/2	300	125	296	336	25	19	35	45	25	29	25600-1*	VA-25	VA-26
VA-350/3	350	160	386	401	25	27	40	55	53	60	35600-0*	VA-35	VA-36
VA-400/3	400	180	406	421	35	32	50	65	55	62	35600-1*	VA-35	VA-36
VA-450/4	450	215	470	490	40	38	55	75	84	103	45600-0*	VA-45	VA-46
VA-500/4	500	230	485	505	45	38	65	85	87	106	45600-1*	VA-45	VA-46
VA-600/6	600	320	---	589	45	47	80	100	---	183	61600-0*	---	VA-61
VA-750/7	750	390	---	709	60	58	100	125	---	356	76600-0*	---	VA-76
VA-900/8	900	485	---	899	110	62	128	160	---	682	86600-0*	---	VA-86