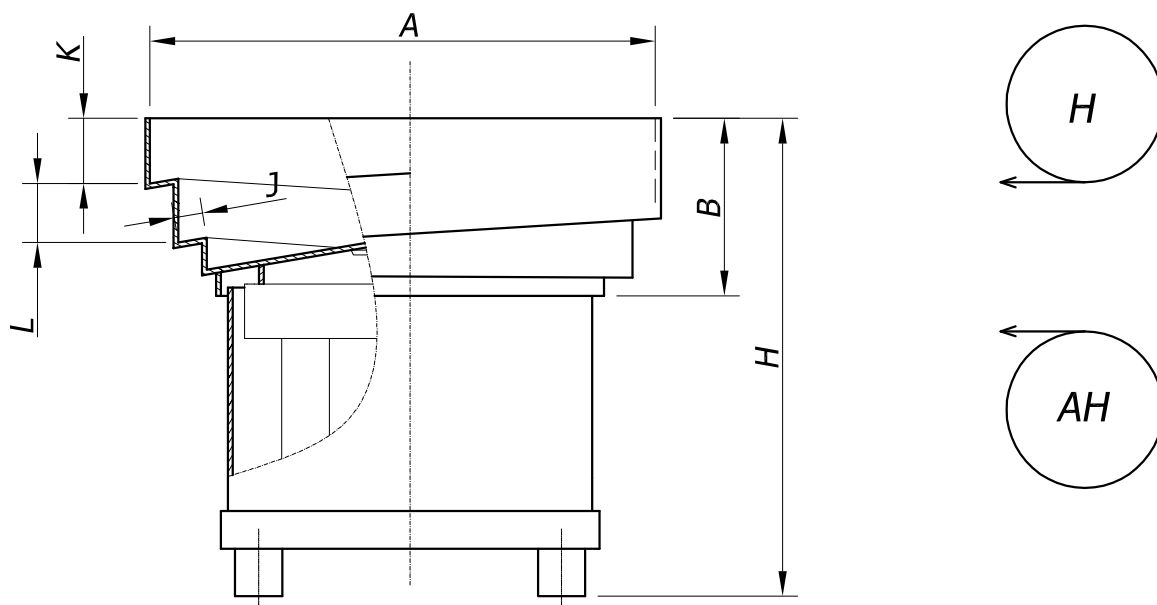


# UNITÉS DE POSITIONNEMENT VIBRANTES (E.01.20)

Vibreux + cuve hélicoïdale (en acier inoxydable)



Modèle unité	Cotes (mm)						Poids ~kg		Code cuve	Modèle vibreur		
	A (ss)*	B	H(~)		J	K	L	I		II	I	II
			I	II								
VA-230/1E	230	74	204	---	12	21	25	9,6	---	15600-07	VA-15	---
VA-360/2E	360	115	286	326	22	28	40	24,5	28,5	25600-07	VA-25	VA-26
VA-510/3E	510	158	384	399	32	35	60	54,5	61,5	35600-07	VA-35	VA-36
VA-640/4E	640	202	457	477	38	40	80	86	105	45600-07	VA-45	VA-46
VA-725/6E	725	295	---	564	25	50	100	---	183	61600-07	---	VA-61
VA-900/6E	900	307	---	576	60	50	110	---	188	61600-17	---	VA-61
VA-925/7E	925	356	---	675	35	60	125	---	357	76600-07	---	VA-76
VA-1150/7E	1150	368	---	687	80	60	135	---	363	76600-17	---	VA-76
VA-1100/8E	1100	430	---	844	40	70	150	---	679	86600-07	---	VA-86
VA-1400/8E	1400	440	---	857	100	70	160	---	689	86600-17	---	VA-86